



FOR
RENAULT

SCÉNIC III A/C+ (03/2009 >) / GRAND SCÉNIC A/C+/- (06/09 >)



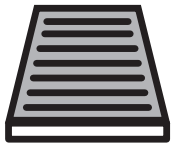
PROTECT

combined with
active carbon

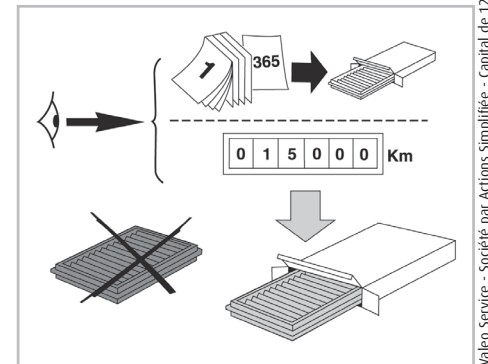
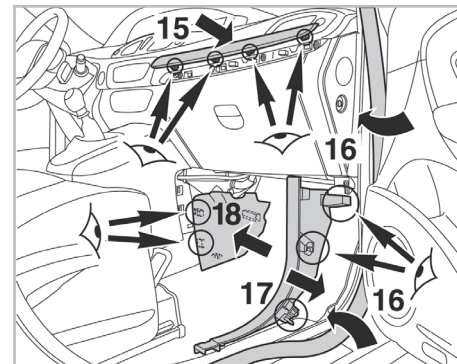
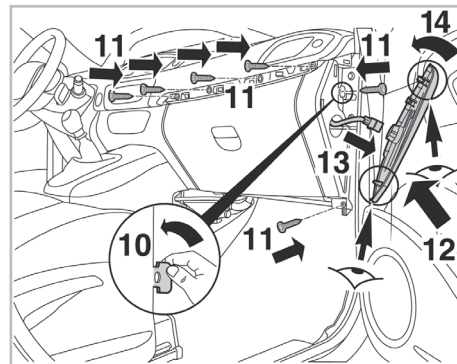
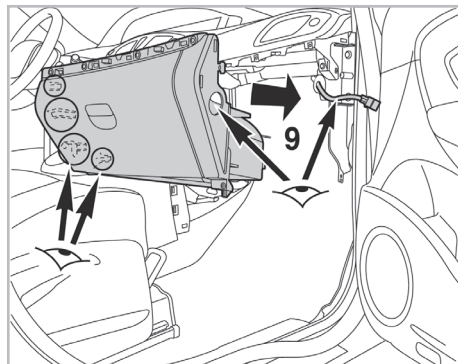
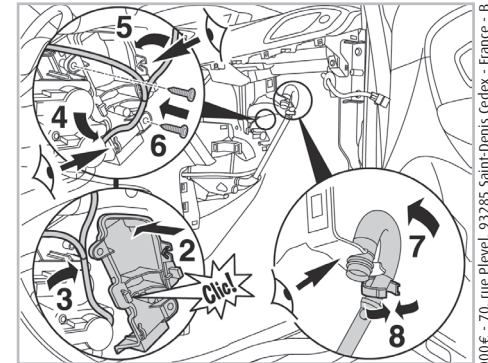
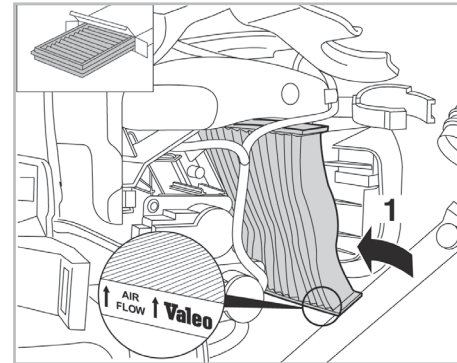
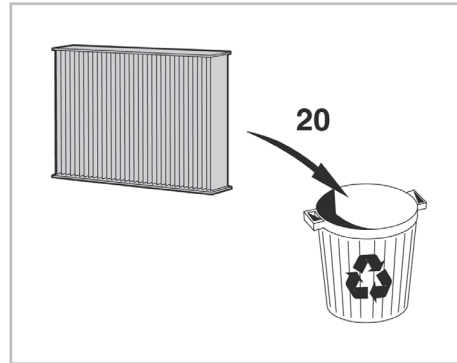
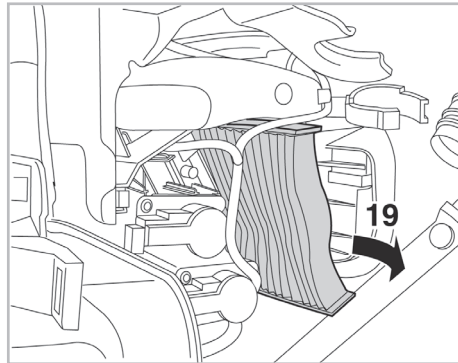
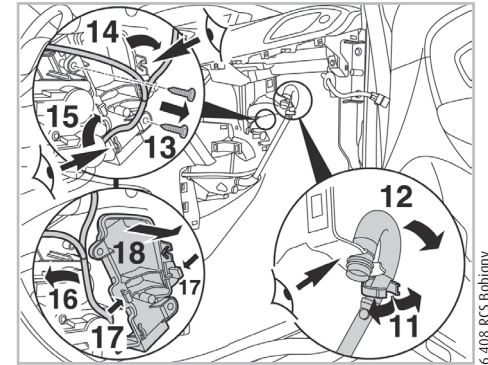
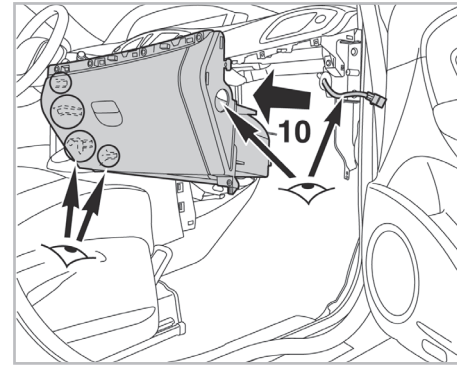
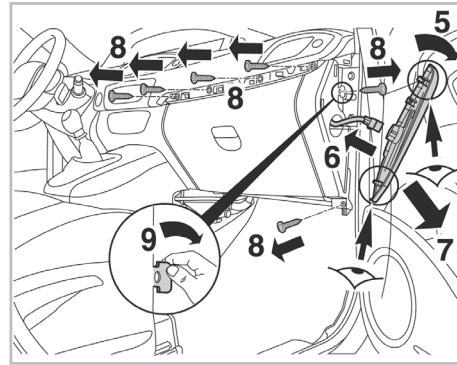
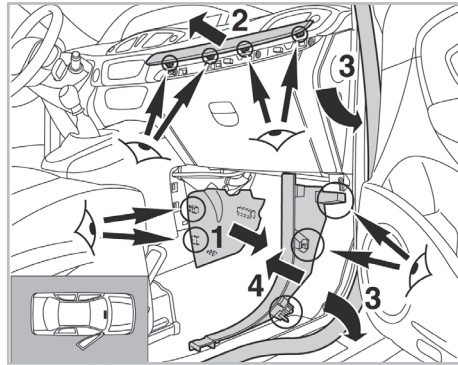


715672

FH224



CA



**WANT TO
KNOW MORE?**



www.valeo-techassist.com

Valeo Service - Société par Actions simplifiée - Capital de 12 900 000 € - 70, rue Playel, 93285 Saint-Denis Cedex - France - B 306 486 408 RCS Bobigny